

FABRIQUES D'EBAUCHES REUNIES

FLEURIER PESEUX VALJOUX UNITAS



FABRIQUE D'EBAUCHES DE FLEURIER S.A.
CH - 2114 FLEURIER SUISSE

Ø 19,40
mm

Mouvement ancre, seconde au centre directe, avec ou sans biseau, avec ou sans quantième à guichet, remise en date rapide, fréquence 3 Hz (21'600 alternances par heure).

Lever movement, direct sweep second, with or without bevelled edge, with or without date showing through aperture in dial, quick date-setting, frequency 3 Hz (21'600 vibrations per hour).

Ankerwerk, Zentralsekunde direkte Übertragung, mit oder ohne abgeschrägtem Rand, mit oder ohne Datum sichtbar durch Fenster im Zifferblatt, Schnell-Datumeinstellung, Frequenz 3 Hz (21'600 Halbschwingungen in der Stunde).

			H mm
	4,30	4,90	
	6681	6687	

Caractéristiques techniques — Dimensions en mm

Tige de remontoir :

Diamètre du filetage S 0,90
Diamètre du corps 1,20

Cadran :

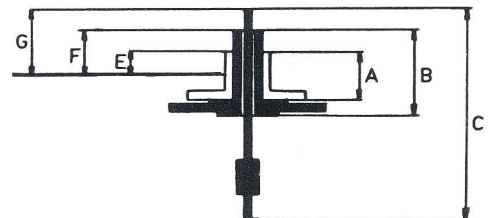
Diamètre des trous de pieds dans la platine
Cal. 6680 , 6681 0,80
Cal. 6686 , 6687 0,70

ATTENTION : La position des pieds est différente entre les cal. 6680, 6681 et 6686, 6687

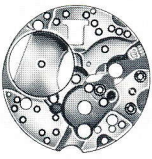









































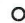



Aiguillage N°	Cal. 6681						Cal. 6687					
	Longueurs			Dépassements platine			Longueurs			Dépassements platine		
	A	B	C	E	F	G	A	B	C	E	F	G
1							1,75	2,55	6,35	0,90	1,30	1,60
2	1,25	2,05	5,85	1,00	1,40	1,70	2,00	2,80	6,35	1,15	1,55	1,60
3	1,50	2,30	5,85	1,25	1,65	1,70						
4	1,75	2,55	6,35	1,50	1,90	2,20						
5	2,00	2,80	6,35	1,75	2,15	2,20						

Aiguillage :

Diamètre ajustement d'aiguille d'heure 1,30
Diamètre ajustement d'aiguille de minute 0,80
Diamètre ajustement d'aiguille de seconde (conique) 0,20/0,23

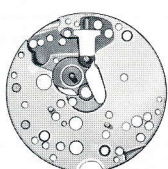







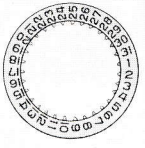
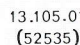



Fournitures du calibre de base
Parts of basic caliber 6681
Bestandteile des Basiskalibers


 10.020.07 (100)	 10.041 (105)	 10.047.07 (126)	 10.048.07 (110)	 10.057.07 (125)	 40.020 (714)	 40.100 (728)	 40.121 (730/1)		
 10.058.61 (121/3)	 20.030 (182)	 20.060 (195)	 20.100 (770)	 30.015 (206)	 30.025 (210)	 30.027 (227)	 10.020.01 (5101)	 10.020.02 (5102)	
 30.040 (705)	 31.020 (415)	 31.023 (420)	 31.041 (260)	 31.046 (255)	 31.080 (245)	 31.100 (450)	 10.041.01 (5105)	 10.057.01 (5125)	
 31.120 (410)	 31.121 (407)	 40.010 (710)	 40.050 (721)	 40.200 (375)	 40.301.61 (307/1)	 51.010 (401)	 31.020.01 (5415)	 31.023.01 (5420)	 40.180.01 (5738)
 51.050 (435)	 51.080 (443)	 51.090 (445)	 51.120 (425)	 70.410.07 (656)	 70.411 (666)	 81.067 (422)	 51.080.01 (5443)	 51.090.01 (5445)	 90.000.01 (5750)

3 : 1

Fournitures particulières au mécanisme quantième cal.
Particular parts for date mechanism cal. 6687
Besondere Teile für Datum-Mechanismus Kal.

 10.020.07 (100)	 13.020 (2551)	 13.105 (2535)	 33.010 (2558)	 13.020.01 (52551)
 33.020 (2556)	 53.080 (2576)	 63.030 (2575)	 91.440 (2557/1)	 13.105.01 (52535)
				 90.000.01 (5750)

N ^o N ^o Nr	ancien N ^o old N ^o alte Nr	LISTE DES FOURNITURES	LIST OF MATERIALS	BESTANDTEILE
10.020.07	100	Platine, empierrée	Main plate, jewelled	Werkplatte, mit Steinen
10.041	105	Pont de barillet	Barrel bridge	Federhausbrücke
10.047.07	126	Pont de roue de centre, empierré	Centre wheel bridge, jewelled	Minutenradbrücke mit Stein
10.048.07	110	Pont de rouage, empierré	Train wheel bridge, jewelled	Räderwerkbrücke, mit Steinen
10.057.07	125	Pont d'ancre, empierré	Pallet bridge, jewelled	Ankerbrücke, mit Stein
10.058.61	121/3	Pont de balancier, pour amortisseur et porte-piton, pour raquette sans flèche	Balance bridge, for shock-absorber and stud support, for regulator without pointer	Unruhbrücke, für Stoss-Sicherung und Spiralklötzchenträger, für Räder ohne Stiel
13.020	2551	Planche de quantième	Date platform	Datumplatte
13.105	2535	Plaque de maintien de l'indicateur de quantième	Date indicator maintaining plate	Halteplatte für Datumanzeige
20.030	182	Barillet (tambour et couvercle)	Barrel (drum and cover)	Federhaus (Trommel und Deckel)
20.060	195	Arbre de barillet	Barrel arbor	Federwelle
20.100	770	Ressort-moteur	Mainspring	Triebfeder
30.015	206	Roue de centre	Centre wheel	Minutenrad
30.025	210	Roue moyenne	Third wheel	Kleinbodenrad
30.027	227	Roue de seconde	Second wheel	Sekundenrad
30.040	705	Roue d'échappement	Escape wheel	Hemmungsrade
31.020	415	Rochet	Ratchet wheel	Sperrrad
31.023	420	Roue de couronne	Crown wheel	Kronrad
31.041	260	Roue de minuterie	Minute wheel	Wechselrad
31.046	255	Roue des heures	Hour wheel	Stundenrad
31.080	245	Chaussée entraîneuse	Driver cannon pinion	Mitnehmer-Minutenrohr
31.100	450	Renvoi	Setting wheel	Zeigerstellrad
31.120	410	Pignon de remontoir	Winding pinion	Aufzugtrieb
31.121	407	Pignon coulant	Sliding pinion	Kupplungstrieb
33.010	2558	Roue des heures double denture	Double-toothed hour wheel	Stundenrad mit Doppelverzahnung
33.020	2556	Roue entraîneuse de l'indicateur de quantième	Date indicator driving wheel	Datumanzeiger-Mitnehmerrad
40.010	710	Ancre	Pallet fork	Anker
40.020	714	Tige d'ancre	Pallet staff	Ankerwelle
40.050	721	Balancier annulaire, réglé (pour amortisseur)	Timed annular balance (for shock absorbing device)	Unruh mit glattem Reif, reguliert (stossgesichert)
40.100	728	Axe de balancier (pour amortisseur)	Balance staff (for shock absorbing device)	Unruhwelle (stossgesichert)
40.121	730/1	Plateau double creusé	Hollowed-out double roller	Doppelscheibe, unten angesenkt
40.200	375	Porte-piton	Stud support	Spiralklötzchenträger
40.301.61	307/1	Raquette sans flèche, pour porte-piton	Regulator without pointer, for stud support	Räder ohne Stiel, für Spiralklötzchenträger
51.010	401	Tige de remontoir	Winding stem	Aufzugwelle
51.050	435	Bascule de pignon coulant	Yoke	Kupplungtriebhebel
51.080	443	Tirette	Setting lever	Winkelhebel
51.090	445	Sautoir de tirette	Setting lever jumper	Winkelhebelraste
51.120	425	Cliquet	Click	Klinke
53.080	2576	Sautoir de quantième	Date jumper	Datumraste
63.030	2575	Ressort du sautoir de quantième	Date jumper spring	Feder für Datumraste
70.410.07	656	Bouchon plat de roue de centre, dessus, empierré	Flat bush for centre wheel, top, jewelled	Lagerbuchse flach für Minutenrad, oben, mit Stein
70.411	666	Bouchon plat de roue de centre, dessous	Flat bush for centre wheel, bottom	Lagerbuchse flach, für Minutenrad, unten
81.067	422	Bague de roue de couronne	Crown wheel ring	Kronradring
91.440	2557/1	Indicateur de quantième	Date indicator	Datumanzeiger
10.020.01	5101	Vis de fixation	Case screw	Werkbefestigungs-Schraube
10.020.02	5102	Vis de fixation, spéciale	Case screw, special	Werkbefestigungs-Schraube, Spezial-Ausführung
10.041.01	5105	Vis de pont de barillet	Barrel bridge screw	Federhausbrücken-Schraube
10.047.01	5126	Vis de pont de roue de centre	Centre wheel bridge screw	Minutenradbrücken-Schraube
10.048.01	5110	Vis de pont de rouage	Train wheel bridge screw	Räderwerkbrücken-Schraube
10.057.01	5125	Vis de pont d'ancre	Pallet bridge screw	Ankerbrücken-Schraube
10.058.01	5121	Vis de pont de balancier	Balance bridge screw	Unruhbrücken-Schraube
13.020.01	52551	Vis de planche de quantième	Date platform screw	Datumplatte-Schraube
13.105.01	52535	Vis de plaque de maintien de l'indicateur de quantième	Screw for date indicator maintaining plate	Schraube für Halteplatte für Datumanzeige
31.020.01	5415	Vis de rochet	Ratchet wheel screw	Sperrrad-Schraube
31.023.01	5420	Vis de roue de couronne	Crown wheel screw	Kronrad-Schraube
40.180.01	5738	Vis de piton	Stud screw	Spiralklötzchen-Schraube
51.080.01	5443	Vis de tirette	Setting lever screw	Winkelhebel-Schraube
51.090.01	5445	Vis de sautoir de tirette	Screw for setting lever jumper	Winkelhebelraste-Schraube
90.000.01	5750	Vis de cadran	Dial screw	Zifferblatt-Schraube

FABRIQUES D'EBAUCHES REUNIES FLEURIER PESEUX VALJOUX UNITAS	REMONTOIR MANUEL		
	SCD	SCD	QG RDR
 FABRIQUE D'EBAUCHES DE FLEURIER S.A. CH - 2114 FLEURIER SUISSE	6681	6687	

Caractéristiques techniques — Dimensions en mm

Calibres	6681	6687	
Cage :			Echappement : ASUAG N° 8
Diamètre d'encadrement	19,40		Angle de levée du balancier 52°
Diamètre total	19,70		Plateau pour amortisseur de chocs creusé 0,10
Hauteur totale	4,30	4,90	Cadran pour amortisseur de chocs non creusé
Hauteur du filet (h4)	0,85	1,45	Distance roue-ancre 3,05
Epaisseur du filet (h3)	0,40	1,05	Distance ancre-balancier 3,40
Hauteur axe de tige-filet (h1)	0,75	0,75	Diamètre de la roue (15 dents) 5,35
Hauteur mécanisme de quantième		0,60	Diamètre du trou de la roue 0,50
			Hauteur du plateau 0,75
			Diamètre du trou du plateau 0,36
			Distance de cheville 0,75
Ressort de barillet : qualité alliage (à titre d'information)			Spiral : N° CGS (à titre d'information) 0,335
Hauteur	1,35		Piton : pour porte-piton mobile
Epaisseur	0,09		Diamètre 0,50
Longueur	300		Longueur 1,50
Moment de force Mo en p.mm	640		Axe de balancier :
			Diamètre des pivots 0,08
Barillet et bonde :			Longueur de l'axe 2,85
Diamètre intérieur du tambour	7,90		Diamètre des tigeons 0,24
Hauteur disponible pour ressort	1,45		Tige d'ancre : pivots cylindriques
Diamètre de la bonde	2,40		Diamètre des pivots 0,10
			Entre-portées 0,90
Balancier : annulaire MIN			Tige d'ancre : exécution 21 R.
Diamètre total	8,00		Diamètre des pivots 0,10
Diamètre du trou	0,80		Longueur depuis portée dessus à l'extrémité du pivot dessous 0,94
Hauteur de la serge	0,52		Pignon d'échappement : pivots cylindriques
Epaisseur du bras	0,20		Diamètre sur ailes 0,72
Moment d'inertie en mg . cm ²	6,3		Groupes d'ailes 2
			Diamètre des pivots 0,10
Virole :			Entre-portées 3,27
Diamètre total	1,00		Pignon d'échappement : exécution pour chaton combinés 21 R.
Diamètre du trou	0,43		Diamètre sur ailes 0,72
Hauteur totale	0,45		Groupes d'ailes 2
Hauteur sous spirale	0,22		Diamètre des pivots 0,10
			Longueur totale 3,77

EMPIERRAGE

Mobile		Ø trou	Ø total	Epaisseur	Genre	Nombre de pierres
Balancier pour amortisseur de chocs	Pont de balancier	0,09			Ø 1,90 chassé	17 21
	Platine	0,09			Ø 1,90 chassé	17 21
Ancre	Pont	0,11	0,90	0,22	Glace	17
	Platine	0,11	0,90	0,22	Glace	17
	Platine	0,11	1,60	0,40	Chaton combiné	21
Roue d'ancre	Pont	0,11	1,60	0,40	Chaton combiné	17 21
	Platine	0,11	1,60	0,40	Chaton combiné	17 21
Roue de seconde	Pont	0,14	1,60	0,40	Chaton combiné	21
	Pont	0,14	1,00	0,25	Glace	17
Roue de seconde	Pont de roue	0,45	0,90	0,16	Bouchon avec pierre	
Roue de centre	de centre	0,70	1,30	0,40	sans creusure	17 21
Roue de centre	Platine	0,70	1,20	0,25	Bouchon laiton	17
	Platine	0,70	1,20	0,30	Pierre sans creusure	21
Roue moyenne	Pont	0,14	1,60	0,40	Chaton combiné	21
	Pont	0,14	1,00	0,25	Glace	17
	Platine	0,14	0,80	0,22	Glace	17 21